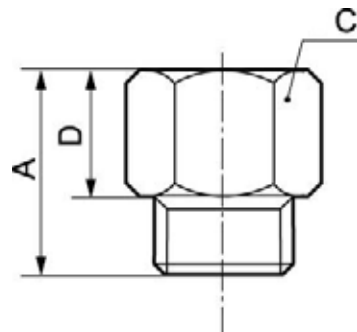


## ACCESSORI DI COLLEGAMENTO - PROLUNGHE, TAPPI

Prolunga femmina / femmina - A6



Pressione di utilizzo min/max

0 / 15 bar

Codice	Maschiatura	Dim. A (mm)	Dim. C (mm)	Dim. D (mm)
A6 M518	M5; G1/8	13.5	14	10.5
A6 1814	G1/8; G1/4	21.5	17	15.5
A6 1838	G1/8; G3/8	23.5	22	15.5
A6 1438	G1/4; G3/8	25.5	22	16.5
A6 1412	G1/4; G1/2	28.5	24	19.5
A6 3812	G3/8; G1/2	29.5	24	18.5